

1

2

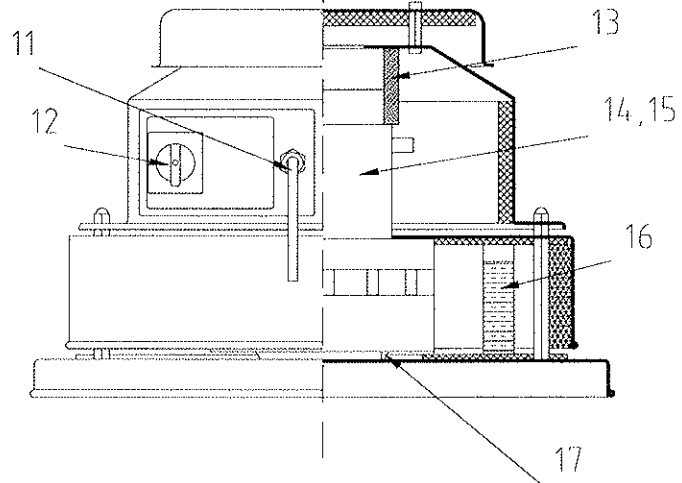
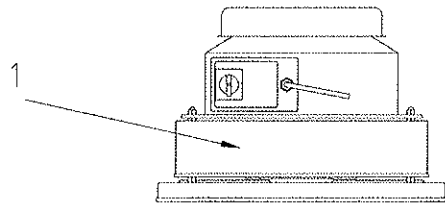
3

4

5

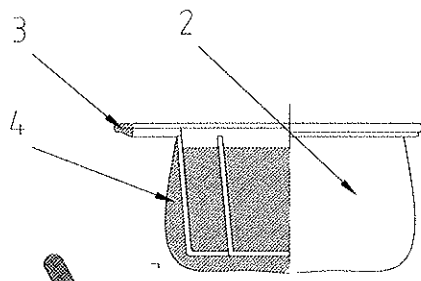
Nr	Ant	Andring	Datum	Inf	Godk
----	-----	---------	-------	-----	------

A



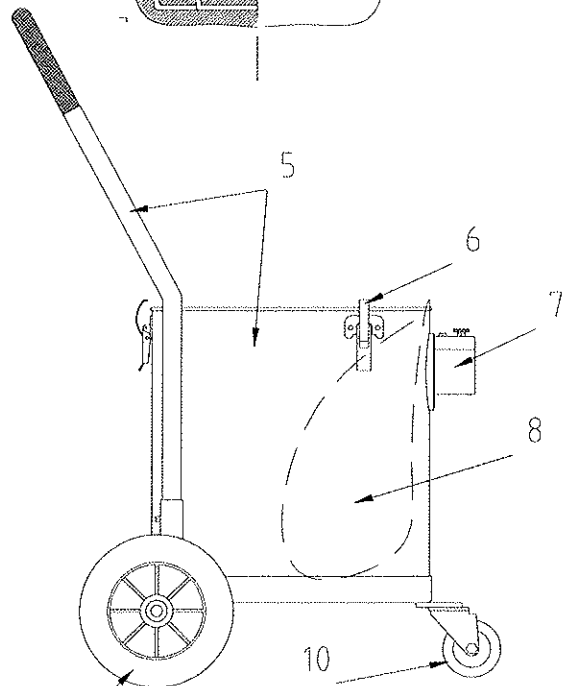
A

B



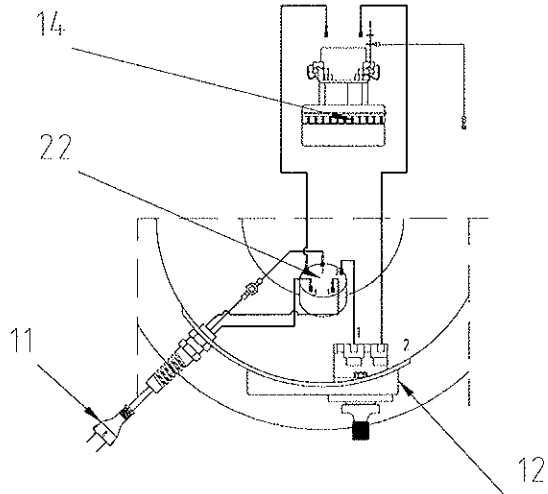
B

C



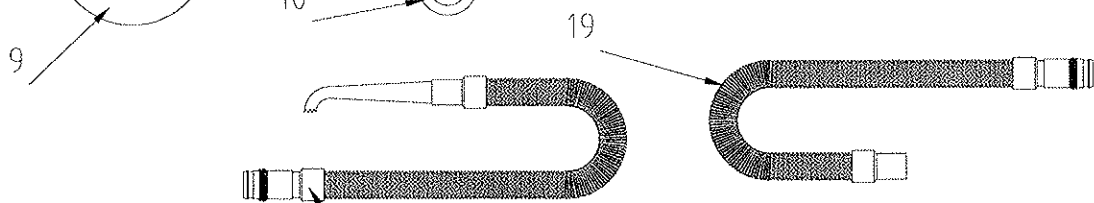
C

D



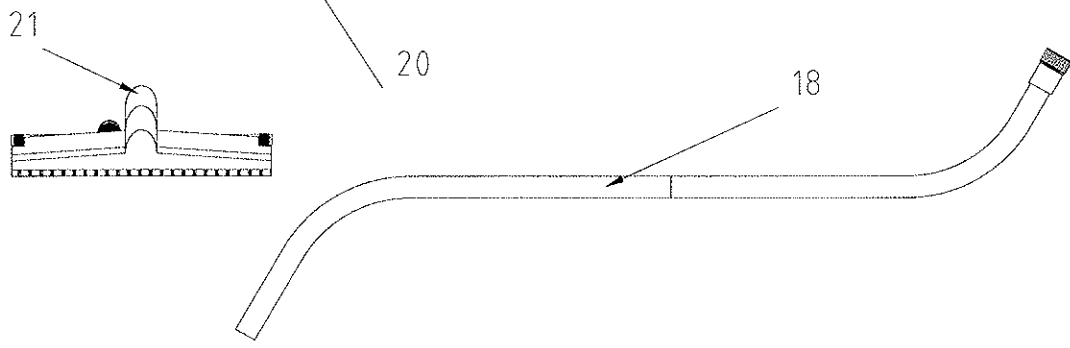
D

E



E

F



F

G

G

H

H

Del nr	Ant	Benämning		Material		Mod nr omne Dimension		Anmärkning	
Konstr	Ritad	Kop	Kontr	Stand.	Godk	Skala	1:10	Ersätter	Ersatt av
MLO	MLO	MLO						Fitnamn	Datum
Pullman Scand. AB									2004.05.07
Industrivägen 10									
777 91 Smedjebacken									
PV250ESD								Rit nr	2001010

1

2

3

4

5

PRODUKT/PRODUCT: I250ESD

ARTIKELNUMMER/PARTNUMBER: I250ESD (200600777)

RITNING/DRAWING: 2001010

Det.nr. <i>Item</i>	Benämning <i>Description</i>	Art.nr. <i>Part.no.</i>
1	PV250TESD Sugenhet/ <i>Suction unit</i>	1203020
2	C6457 Damfilter/ <i>Dust filter</i>	1220009
3	A7223 Packning/ <i>Sealing</i>	1351062
4	C3722 Innerfilter/ <i>Inner filter</i>	!337016
5	29RHESD Tank m hj. avl/ <i>Tank compl..</i>	1222008
6	A3713 Spänne/ <i>Clamp</i>	1341004
7	CO7 Slangintag/ <i>Tank inlet</i>	1244001
8	TH29 Upps.påse/ <i>Disp. bag</i>	4228006
9	ESD200 Hjul/ <i>Wheel</i>	1343029
10	ESD100 Länkhjul/ <i>Caster</i>	1343028
11	RDV12.5 Sladdställ/ <i>Cord set</i>	1361023
12	PR1211 Strömställare/ <i>Switch</i>	1362135
13	760307 Kylpackning/ <i>Sealing</i>	1351074
14	1230 Motor/ <i>Motor</i>	1352049
16	350-8 Ljudisolering/ <i>Sound insulating</i>	1351157
17	V85A V-ring/ <i>V-ring</i>	1351158
18	25S Handrör/ <i>Wand</i>	1224042
19	PC38A Slang kompl/ <i>Hose</i>	1225057
20	PC38A/NFG4 Snabelslang/ <i>Hose</i>	1226084
21	ESD450 Golvmunstycke/ <i>Floor nozzle</i>	1226085
22	FP250 Avstörningsfilter/ <i>Filter</i>	1362165