

ANVÄNDARHANDBOK OPERATION INSTRUCTIONS BETRIEBSANLEITUNG

S55 S55T

S APPARATEN ÄR LÄMPLIG FÖR UPPSUGNING AV BÅDE DAMM OCH VÄTSKOR. ROBUST OCH KRAFTFULL, ENKEL ATT ANVÄNDA, MED DE TILLBEHÖR SOM MEDFÖLJER BLIR DEN ETT MYCKET EFFEKTIVT REDSKAP FÖR EN SNABB OCH GRUNDLIG RENGÖRING. DENNA DAMMSUGARE ÄR LÄMPLIG FÖR KOLLEKTIV ANVÄNDNING, TILL EXEMPEL PÅ HOTELL, SKOLOR, SJUKHUS, FABRIKER, AFFÄRER, KONTOR, OSV.

FÖRVARA MANUALEN FÖR FRAMTIDA REFERENS.

OBS: LÄS BRUKSANVISNINGEN INNAN DU ANVÄNDER APPARATEN.

GB THIS EQUIPMENT IS SUITABLE TO THE SUCTION OF BOTH DUST AND LIQUID SUBSTANCES. IT IS STRONG AND POWERFUL, EASY TO USE, AND WITH THE ACCESSORIES SUPPLIED WITH IT BECOMES A TRULY EFFECTIVE TOOL FOR A DEEP AND QUICK CLEANING. THIS EQUIPMENT IS SUITABLE TO COLLECTIVE USE AS FOR EXAMPLE IN HOTELS, SCHOOLS, HOSPITALS, INDUSTRIES, SHOPS, OFFICES AND HOUSES.

IT IS RECOMMENDED TO KEEP THIS MANUAL FOR FUTURE REFERENCES.

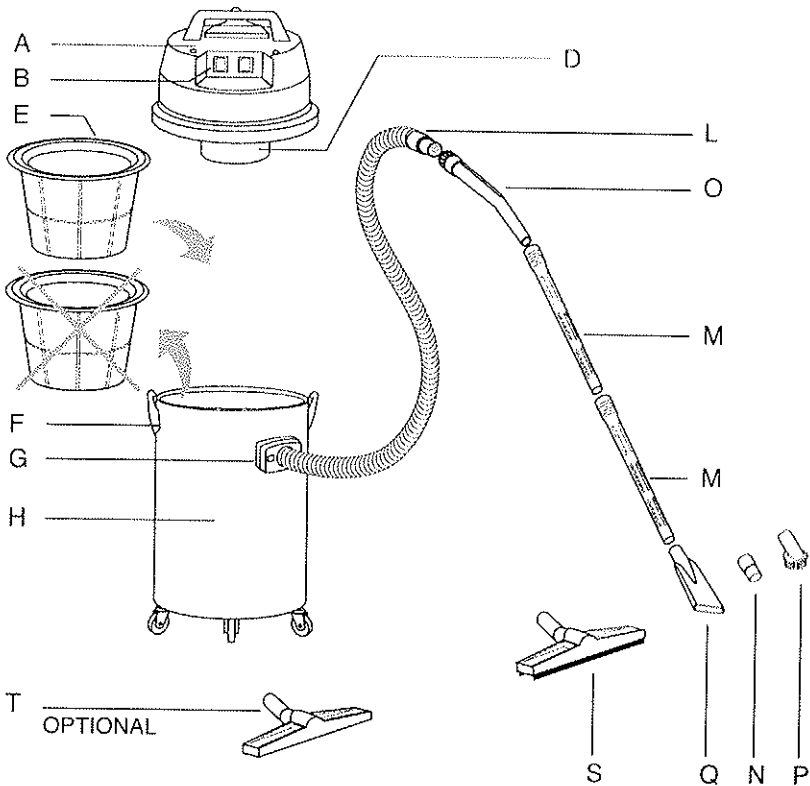
ATTENTION: PLEASE READ CAREFULLY THE INSTRUCTION MANUAL BEFORE USING.

D DAS GERÄT EIGNET SICH SOWOHL ZUM AUFSUGEN VON STAUB ALS AUCH VON FLÜSSIGKEITEN. ES IST ROBUST, LEISTUNGSSTARK UND EINFACH ZU HANDHABEN. DIE MITGELIEFERTEN ZUBEHÖRTEILE MACHEN IHN ZU EINEM UNENTBEHRLICHEN HILFSMITTEL FÜR DIE GRÜNDLICHE UND SCHNELLE REINIGUNG.

DAS GERÄT EIGNET SICH FÜR DEN GEBRAUCH IN ÖFFENTLICHEN GEBÄUDEN WIE HOTELS, SCHULEN, KRANKENHÄUSERN, FABRIKEN, BÜROS, GESCHÄFTEN UND WOHNANLAGEN. ES WIRD EMPFOHLEN, DIESE GEBRAUCHSANLEITUNG FÜR ZUKÜNFTIGES NACHSCHLAGEN AUFZUBEHALTEN. ACHTUNG: BITTE LESEN SIE DIE BEDIENUNGSANLEITUNG VOR DER BENUTZUNG SORGFÄLTIG DURCH.



Pullman Scandinavian AB
Industrivägen 10
SE-777 91 SMEDJEBACKEN
Tel. +46 (0)240-66 09 60
Fax +46 (0)240-66 30 60



N.B. I disegni degli apparecchi sotto riportati sono puramente indicativi.

N.B. Drawings above reported are merely indicative.

N.B. Les dessins des appareils reportés ci-dessous sont purement indicatifs.

N.B. Die oben aufgeführten Zeichnungen sind nur indikativ.

N.B. Los dibujos que siguen a continuación son meramente indicativos.

N.B. Bovenstaande tekeningen zijn enkel ter verduidelijking.

N.B. Tegningene over er indikative.

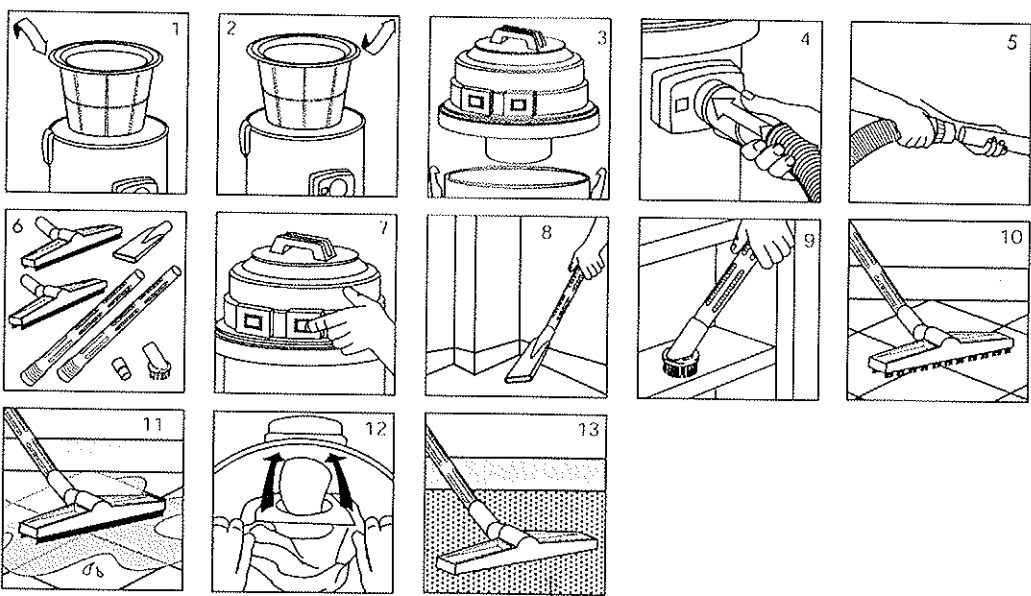
N.B. Yläpuolella olevat kuvat ovat ainoastaan viiteellisiä.

OBS! Biderna som visas, kan avvika från den utrustning, men gör dig vägledning.

N.B. Övanslående teyningar er kun vejledning.

N.B. la esodia poy anafrental parapan yinal apta ondektika.

N.B. Os esquemas mencionados são meramente indicativos.



DETALJSPECIFIKATION SPARE PARTS LIST ERSATZTEILLISTE

PRODUKT/PRODUCT: S55/S55T NR./NO. 7317002/7317003

DET.NR. ITEM INDEX	ARTIKEL PART TEIL	BENÄMNING DESCRIPTION BEZEICHNUNG	ANTAL QTY ANZAHL
A	00432	Motortopp / Motor block / Motorkopf	1
B	00484	Strömbrytare / Switch / EIN/AUS Schalter	1
D	02676	Flottör / Float / Schwimmer	1
E	03240	Polyesterfilter / Polyester filter / Polyesterfilter	1
F	01847/SNE	Hållare / Hooks / Befestigungsklammern	2
G	02652 ANE	Sugintag / Suction inlet / Saugstutzen	1
H (S55)	00874 BASE	Dammbehållare / Tank / Behälter	1
H (S55T)	03269	Dammbehållare / Tank / Behälter	1
L	00008 RN	Sugslang / Flexible hose / Saugschlauch	1
M	06387	Sugrör / Tube / Verlängerungsrohr	2
N	06388	Adapter / Adaptor / Reduzierstücke	1
O	06389	Sughandtag / Wand / Handgriff	1
P	06295	Rund borstmunstycke / Round brush / Rundbürste	1
Q	00003	Fogmunstycke / Flat lance / Fugendüse	1
S	06402 PUL	Combi floor munstycke / Combi floor nozzle / Combi floor saugdüse	1
T	06386	Mattmunstycke / Carpet tool / Teppich Saugdüse	1



TORRSUG - BRUKSANVISNING

- Sätt polyesterfiltret i dammbehållaren (Bild 1).
- Sätt på motortoppen och spänn fast hållarna (Bild 3).
- Sätt sugslangen i insuget på dammbehållaren (Bild 4).
- Sätt samman sugrören och sugslangen (Bild 5).
- Välj lämpligt munstycke (Bild 6).
- Sätt elsladden i eluttaget och starta maskinen (Bild 7).
- Så här kan du använda fogmunstycket (Bild 8).
- Hur man använder den runda borsten (Bild 9).
- Hur man kan använda borsten för rengöring av golv (Bild 10).
- Så här sätter du dit engångspåsen på insugsstussen i behållaren (Bild 12).

VÅTSUG / BRUKSANVISNING

- Tag bort polyesterfiltret (Bild. 2).
- Sätt på motortoppen och spänn fast hållarna (Bild. 3).
- Sätt sugslangen i insuget på dammbehållaren (Bild. 4).
- Sätt samman sugrören och sugslangen (Bild. 5).
- Sätt fast våtsugmunstycket (Bild. 6).
- Sätt elsladden i eluttaget och starta maskinen (Bild. 7)
- Hur man använder våtmunstycket (Bild. 11).

HUR MAN ANVÄNDER EXTRA TILLBEHÖR

- Hur man använder mattmunstycket (Bild. 13).

ANVISNINGAR SOM SKA FÖLJAS NOGGRANT

- Delarna som används till förpackningen (t.ex. plastpåsar) kan vara farliga: håll dem utom räckhåll för barn och djur, samt personer som inte ansvarar för sina handlingar.
- All annan användning än den som anges i denna manual kan vara riskfylld och bör därför undvikas.
- Håll insugsmunstycket bort från kroppen - och framförallt känsliga kroppsdelar som ögon, mun och öron - när dammsugaren är i funktion.
- Montera dammsugarens alla delar korrekt innan du använder den.
- Kontrollera att eluttaget överensstämmer med dammsugarens kontakt.
- Kontrollera att spänningsvärdet som anges på motorblocket överensstämmer med nätspänningen där du ansluter apparaten.
- **VARNING:** sug inte upp eldfarliga material (t.ex. aska från öppen spis) eller material som är explosiva, giftiga eller hälsoskadliga.
- Lämna inte dammsugaren utan uppsikt när den är i funktion.
- Tag alltid ur kontakten ur eluttaget innan du utför någon typ av ingrepp på dammsugaren eller när du inte har uppsikt över den och när den är inom räckhåll för barn och andra personer som inte är medvetna om sina handlingar.
- Dra aldrig i elsladden för att flytta eller lyfta dammsugaren.
- Sänk aldrig ner dammsugaren i vatten för att rengöra den och använd inte vattenstrålar vid rengöring.
- Om elsladden skadas ska den bytas ut av tillverkaren eller ett av deras servicecentrum och i alla händelser av en kvalificerad person, detta för att förebygga alla risker.
- Om du använder förlängningsladdar, kontrollera att de är placerade på torra ytor, skyddade från eventuella vattenstänk.
- **VARNING:** stäng av omedelbart i händelse av skum- eller vätskeläckage.
- Kontrollera att flottören (D) - som har till funktion att stoppa insugningen när behållaren är helt vätskefylld eller tippas - inte är skadad eller har hinder som gör att den inte kan stiga.
- Om behållaren tippas bör apparaten ställas upp igen innan den stängs av.
- Sug aldrig upp vatten från behållare, tvättställ, badkar, osv.
- Använd inte frätande lösningsmedel eller rengöringsmedel.
- Service och reparationer ska alltid utföras av specialiserad personal. Eventuella skadade delar ska endast bytas ut mot originalreservdelar.
- Tillverkaren avstår sig allt ansvar för skador på personer eller föremål som uppkommit p.g.a. att dessa anvisningar inte respekteras eller om utrustningen används på ett felaktigt sätt.

Vid ogynnsamma strömtillförsörjningsförhållanden kan apparaten orsaka tillfälliga spänningsfall.



OPERATING INSTRUCTION

- Insert the cloth filter in the tank (Fig. 1).
- Assembly the head on tank and block it by hooks (Fig. 3)
- Connect the flexible hose into the inlet (Fig. 4).
- Connect the wand and the extensions to other side of flexible hose (Fig. 5).
- Select the most suitable accessory (Fig. 6).
- Connect the plug to power socket then switch on the equipment (Fig. 7).
- Example of use of flat lance (Fig. 8).
- Example of use of round brush (Fig. 9).
- Example of use of brush for floor cleaning (Fig. 10).
- If a paper bag is provided, insert it in the tank on the deflector (Fig. 12).

LIQUID SUCTION / OPERATING INSTRUCTION

- Remove the cloth filter bag (Fig. 2).
- Assembly the head on tank and block it by hooks (Fig. 3)
- Connect the flexible hose to the inlet (Fig. 4).
- Connect the extension to other side of flexible hose (Fig. 5)
- Connect the wet tool (Fig. 6).
- Connect the plug to power socket then switch on the equipment (Fig. 7)
- Example of use of wet tool (Fig. 11).

USE OF OPTIONAL ACCESSORIES

- Example of use of carpet tool (Fig. 13).

INSTRUCTIONS TO BE STRICTLY FOLLOWED

- Components used in packaging (i.e. plastic bags) can be dangerous: keep away from children and animals.
- The use of this machine for anything not specified in this manual may be dangerous and must be avoided.
- The suction nozzle should be kept away from the body, especially delicate areas such as the eyes, ears and mouth.
- The equipment should be correctly assembled before use.
- Ensure that power socket used is correct for the machine.
- Check the voltage indicated on the rating plate is the same as the supply voltage.
- **ATTENTION:** these machines are not designed for picking up health endangering dusts or inflammable/explosive substances.
- Never leave the equipment unattended whilst in use.
- Never carry out any maintenance on the machine without first disconnecting from the mains supply, if the machine is to be left unattended the supply should also be terminated.
- The main supply cable should not be used to pull or lift the machine.
- The machine should never be immersed in water or a pressure jet of water used for cleaning.
- Should the line cable be damaged, this must be either replaced by the manufacturer or by its service centre or in any case by a person having similar skills, so as to prevent any risk.
- Should extension cables be used, ensure that the cable rating is suitable for use with equipment. Do not use the cable coiled as this could result in a voltage drop or overheating. Keep dry at all times.
- **ATTENTION:** turn off immediately in case of foam or liquid substance leakage.
- Ensure that the float (D) is not damaged or obstructed by anything that may stop it from rising, the floats function is to stop the suction when the tank is full or if the machine should overturn accidentally.
- If the equipment should overturn it is recommended that the machine should be stood up before switching off.
- Aggressive solvents or detergents should not be used.
- Service and repairs must be carried out by qualified personnel only. Replacement parts for the machine must be manufacturers original spare parts only.
- The manufacturer cannot be held responsible for any damage/injury caused to persons or property, because of the incorrect use of the machine due to procedures being used which are not specified in this instruction manual.

Under unfavourable feed conditions, the appliance may cause temporary drops in voltage.

D TROCKENSAUGEN / BEDIENUNGSHINWEISE

- Textfilter in Behälter einsetzen (Abb. 1).
- Motorkopf auf Behälter setzen und mit Klammern befestigen (Abb. 3).
- Schlauch am Saugstutzen anschließen (Abb. 4).
- Saugrohre auf Saugschlauch stecken (Abb. 5).
- Entsprechendes Zubehör auswählen und anschließen (Abb. 6).
- Stecker in Steckdose stecken, dann Gerät einschalten (Abb. 7)
- Beispiel für den Gebrauch der Fugendüse (Abb. 8).
- Beispiel für den Gebrauch der Rundbürste (Abb. 9).
- Beispiel für den Gebrauch der Bürste für Bodenreinigung (Abb.10)
- Papierfilter auf den im Gerät befindlichen Stutzen schieben (Abb.12)

NASS-SAUGEN / BEDIENUNGSHINWEISE

- Textfilter abnehmen (Abb.2).
- Motorkopf auf den Tank setzen und mit Klammern befestigen (Abb.3).
- Schlauch am Saugstutzen anschließen (Abb.4).
- Saugrohre an Schlauch anschließen (Abb.5).
- Verbinde die Wassersaugdüse (Abb.6).
- Stecker in Steckdose stecken, dann Gerät einschalten (Abb.7)
- Beispiel für den Gebrauch der Wassersaugdüse (Abb. 11)

GBRAUCH VON SONDERZUBEHÖR

- Beispiel für den Gebrauch der Teppichsaugdüse (Abb. 13)

INFORMATIONEN FÜR DEN EINSATZ UND IHRE SICHERHEIT

- Verpackungsstücke können gefährlich sein (z.B. die Plastikhülle) daher unerreichbar für andere Personen, die sich ihrer Handlungen nicht bewußt sind, oder für Tiere aufbewahren.
- Jeder Gebrauch des Gerätes, der in dieser Anleitung nicht beschrieben ist, kann gefährlich sein und muß daher vermieden werden.
- Wenn das Gerät arbeitet, sorgfältig darauf achten, daß die Saugdüse nicht an eine empfindliche Körperstelle gehalten wird, wie Augen, Mund oder Ohren.
- Vor dem Gebrauch muß das Gerät mit allen Teilen korrekt zusammengesetzt werden.
- Überprüfen Sie, ob Steckdose und Gerätestecker zusammenpassen.
- Das Gerät nur dann anschließen, wenn die auf dem Typenschild angegebene Spannung mit der Netzspannung übereinstimmt.
- ACHTUNG: Das Gerät niemals in der Nähe entflammbarer, explosiver oder giftiger Substanzen benutzen (z.B. Kaminasche).
- Vor jeder Wartung, Reinigung, dem Filterwechsel und nach dem Gebrauch Gerät ausschalten und Netzstecker ziehen. Gerät nicht unbeaufsichtigt lassen, nicht in der Reichweite von Kindern oder Personen lassen, die sich ihrer Handlungen nicht bewußt sind.
- Niemals das Gerät an der Anschlußleitung ziehen oder hochheben.
- Das Gerät zur Reinigung nicht in Wasser tauchen oder mit einem Wasserstrahl reinigen.
- Ist das Stromkabel beschädigt, muss es zur Vermeidung von Risiken vom Hersteller oder technischen Kundendienst bzw. einer Person mit vergleichbarer Qualifikation ausgewechselt werden.
- Falls elektrische Verlängerungen benutzt werden, immer sicherstellen, daß diese für die entsprechende Anwendung geeignet sind.
- Niemals das Gerät benutzen, um Wasser aus Behältern, Waschbecken, Wannen, etc; zu saugen.
- Das in Betrieb befindliche Gerät niemals unbeaufsichtigt lassen.
- ACHTUNG: Beim Austreten von Schaum oder Flüssigkeiten den Staubsauger sofort ausschalten.
- Stellen Sie sicher, daß der Schwimmer, Pos.D, nicht beschädigt oder blockiert ist, oder Gerät umkippt.
- Das Gerät sofort ausschalten und Netzstecker ziehen, wenn Flüssigkeit oder Schaum austritt.
- Keine aggressiven Lösungsmittel oder Reinigungsmittel verwenden.
- Service und Reparaturen dürfen nur durch qualifiziertes Personal ausgeführt werden. Defekte Teile des Gerätes dürfen nur mit Originalteilen ersetzt werden.
- Der Hersteller ist nicht verantwortlich für jedweden Schaden an Personen oder Gegenständen, verursacht durch falschen Gebrauch des Gerätes oder durch Nichtbeachten der in dieser Anleitung gegebenen Instruktionen.

Unter ungünstigen Zuführungsbedingungen kann es beim Gebrauch zu einer kurzfristigen Absenkung der Spannung kommen.

SF KÄYTTÖOHJE

- Aseta vakio-suodatin säiliön (Kuva 1).
- Kiinnitä säiliö ja moottoriossa hakasilla (Kuva 3).
- Kytke imuletku säiliössä olevaan liittimeen (Kuva 4).
- Kytke muoviputket imuletkun toiseen päähän (Kuva 5).
- Valitse työhön sopiva suulake (Kuva 6).
- Kytke sähköpistoke ja käynnistä imuri (Kuva 7).
- Esim. imurointia rakosuulakkeella (Kuva 8).
- Pyöreän harjasuulakkeen käyttö (Kuva 9).
- Lattiasuulakkeen käyttö (Kuva 10).
- Käytettäessä paperipussia, aseta se säilön suuntaisesti (Kuva 12).

KÄYTTÖOHJE MÄRKÄIMUROINTI

- Poista vakio-suodatin säiliöstä (Kuva 2).
- Kiinnitä säiliö ja moottoriossa hakasilla (Kuva 3).
- Kytke imuletku säiliössä liittimeen (Kuva 4).
- Kytke muoviputket imuletkun toiseen päähän (Kuva 5).
- Kiinnitä vesisuulake (Kuva 6).
- Kytke sähköpistoke ja käynnistä imuri (Kuva 7)
- Vesisuulakkeen käyttö (Kuva 11).

LISÄVARUSTEIDEN KÄYTTÖ

- Mattosuulakkeen käyttö (Kuva 13).

OHJEITA, JOITA TULEE EHDOTTOMASTI NOUDATTAA

- Pakkausten komponentit voivat aiheuttaa vaaraa (esim. muovipussi): säilytä niitä siksi lapsilta ja eläimiltä ulottumatommassa.
- Kaikki muu, kuin tässä ohjekirjassa mainittu käyttö voi aiheuttaa vaaraa ja sitä tulee välttää.
- Kun laite on toiminnassa, vältä imusuuttimen asettamista herkkien kehon osien läheisyyteen, kuten silmät, suu ja korvat.
- Ennen käyttöä laitteen kaikki osat tulee asentaa oikein.
- Varmista, että pistorasia vastaa laitteen pistoketta.
- Varmista, että moottoriryhmään merkitty jännitteen arvo vastaa sen energian lähteen arvoa, johon laite kytketään.
- HUOM: Älä imuroi helposti syttyviä (esim. takan tuhkaa), räjähtäviä, myrkyllisiä tai terveydelle vaarallisia aineita.
- Älä jätä käynnissä olevaa laitetta ilman valvontaa.
- Irtota aina pistoke pistorasiasta ennen liitteeseen suoritettavia toimenpiteitä tai jos se jää ilman valvontaa tai lasten tai sellaisten ihmisten ulottuville, jotka eivät tiedosta tekojaan.
- Älä milloinkaan vedä tai nosta laitetta sähköjohtosta vortamalla.
- Älä puhdistaa laitetta voelen uroittamalla tai pese sitä vesisuulakulla.
- Jos sähköjohto on vioittunut, se tulee vaihtaa valmistajan, teknisen huoltopalvelun tai sellaisen henkilön toimesta, jolla on tehtävään tarvittava pätevyys, jotta välttyttäisiin riskeiltä.
- Jos käytetään jatkojohtoja, tulee varmistaa, että ne on asetettu kuiville pinnoille, jossa ne ovat suojattuna mahdollisilta vesiroiskeilta.
- HUOM: Jos vaahtoa tai nestettä valuu ulos, kytko välittömästi virta pois päältä.
- Varmista, että uimurissa (D), jonka tehtävänä on pysäyttää imurointi, kun säiliö on täynnä tai, jos laite kaatuu ei ole vaurioita tai tukkeutumia, jotka voivat estää sitä nousemasta.
- Kytke välittömästi laite pois päältä, jos siitä vuotaa vaahtoa tai nestettä.
- Älä imuroi vettä astioista, pesuainesta, altaista, jne.
- Älä käytä liuottimia tai aggressiivisia pesuaineita.
- Huolto ja korjaukset tulee aina suorittaa erikoistuneen henkilökunnan toimesta; mahdollisesti vioittuneet osat tulee vaihtaa ainoataan alkuperäisiin varaosiin.
- Valmistaja ei vastaa sellaisista henkilöihin tai esineisiin kohdistuvista vahingoista, jotka aiheutuvat näiden käyttöohjeiden laiminlyömisestä tai laitteen huolimattomasta käytöstä.

Huonoissa virran syöttöolosuhteissa laite voi aiheuttaa ohimenevää jännitehäviötä.

EC DECLARATION OF CONFORMITY
73/23/CEE, 89/392/CEE, 91/368/CEE, 93/44/CEE, 93/68/CEE,
89/336/CE, 92/31/CEE

We: **Pullman Scandinavian AB**
Industrivägen 10
SE-777 91 SMEDJEBACKEN

declare under our responsibility that the product

WET AND DRY VACUUM CLEANER

S55 - S55T

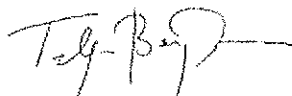
to which this declaration relates is in conformity with the following standards
or other normative document(s):

- Safety of household and electrical appliances - General requirements
EN 60335-1 - June 1988 + Modification 2, 5, 6, A51, A52, A53, A54, A55
- Safety of household and electrical appliances - Part 2^A
Particular requirements for vacuum cleaners and water suction cleaning appliances
EN 60335-2-2 - September 1988 with modification A2 and A52 november 1990
- Safety of household and electrical appliances - Part 2^A
Particular requirements for wet and dry vacuum cleaners, including power brush,
for industrial and commercial use
pr EN 60335-2-69 - (1994)
- Safety of household and electrical appliances - Part 2^A
Particular requirements for spray extractor appliances, for industrial and commercial use
EN 60335-2-68 - (1994)
- Safety of machinery - Basic concepts, general principles for design
Basic terminology, methodology EN 292 Part 1^A - September 1991
- Safety of machinery - Basic concepts, general principles for design
Technical principles and specifications EN 292 Part 2^A - September 1991
- Electromagnetic compatibility - Requirements for household appliances, electric
tools and similar apparatus - Part 1: Emission - Product family standard - EN 55014 - 1
(1993) + A1 (1997) + A2 (1999)
- Electromagnetic compatibility (EMC) - Part 3 -2: Limits - Limits for harmonic current emissions
(equipment input current \leq 16 A per phase) EN 61000 - 3 - 2 (1995) + A1 (1998) + A2 (1998)
+ A14 (2001)
- Electromagnetic compatibility (EMC) - Part 3 -3: Limits - Limitation of voltage fluctuations
and flicker in low-voltage supply systems for equipment with rated
current \leq 16 A - EN 61000-3-3 (1995)
- Electromagnetic compatibility (EMC) - Part 3 -11: Limits - Limitation of voltage changes, voltage
fluctuations and flicker in public low-voltage supply systems - Equipment with rated
current \leq 75 A and subject to conditional connection - EN 61000-3-11 (2000)

following the provisions of the Directives:
73/23/CEE, 89/392/CEE, 91/368/CEE, 93/44/CEE, 93/68/CEE, 89/336/CEE, 92/31/CEE

SMEDJEBACKEN, 01/03/2005

Torbjörn Bengtsson
legal representative



Pullman

Pullman Scandinavian AB
Industrivägen 10
SE-777 91 SMEDJEBACKEN
Tel. +46 (0)240-66 09 60
Fax +46 (0)240-66 30 60