



***Pullman
Ermator***

**ANVÄNDARHANDBOK
OPERATING INSTRUCTIONS**

C 1300

C 3000

C 5500

FÖRORD

Bäste kund,
Tack för att ni valt Pullman-Ermator AB som leverantör.

Vi önskar er lycka till med er nya föravskiljare av modell C1300/C3000/C5500 och hoppas att den motsvarar era förväntningar.

Pullman-Ermator har sedan 1966 producerat produkter för professionell stofthantering och har genom åren erhållit en gedigen kompetens inom området.

Kontakta oss på Pullman-Ermator eller någon av våra återförsäljare för information om våra och deras övriga produkter. Ni kan även gå in på vår hemsida, www.pullman-ermator.se.

Viktigt!

Denna instruktionsbok behandlar endast föravskiljaren C1300/C3000/C5500.

Föravskiljaren C1300/C3000/C5500 får endast användas för hantering av torrt, ej explosivt, material.

Om föravskiljaren används för andra ändamål eller hanteras på annat sätt än vad denna instruktionsbok beskriver, fransäger sig Pullman-Ermator AB allt ansvar.

Beakta speciellt avsnitt Säkerhetsföreskrifter.

Läs instruktionsboken innan föravskiljaren tas i bruk.

De reservdelar som används till föravskiljaren skall vara godkända av Pullman-Ermator AB.

Uppackning

Var noga med att kontrollera att allt finns med vid uppackning av maskinen. Förpackningen skall, förutom själva maskinen, innehålla följande:

- Sugslang

Fattas detta skall ni genast ta kontakt med återförsäljaren.

Säkerhetsföreskrifter

Handhavande

Varning

- Se till att uppställningsplatsen är stabil, så att inte föravskiljaren välter. Risk för person- och egendomsskada.

Varning

- Risk för klämskada vid hantering av exenterlås.

Varning

- Maskinen får ej användas i miljöer där explosiva gaser förekommer. Stor risk för explosion.

Service

Varning

- I samband med rengörning kan hälsovådligt damm spridas. Operatören bör därför bära skyddsglasögon, skyddshandskar, andningsmask med skyddsklass FFP3. Risk för personskada.

Varning

- Stick ej hål på longopac påsen. Risk för dammspridning.

Funktion

Maskinen är avsedd för avskiljning av större damm partiklar.

Föravskiljaren måste alltid vara ansluten till en sugare med rätt effekt. När sugaren startas sugs stoftblandad luft in med stor hastighet, via sugslang, genom inloppet. I cyklonen dämpas hastigheten varvid det grövre stoftet avskiljs, dels genom centrifugalkraft och dels genom sin egenvikt. Luft och restpartiklar lyfts sedan genom cyklonen och upp genom cyklontoppen. Denna luftblandning går nu vidare till Sugaren.

Det avskiljda stoftet samlas i cyklonen tills maskinen stängs av, och faller då genom bottenluckan ner i uppsamlingspåsen. Vid byte av plastsäck skall en plast stripes dras åt precis under hållaren. Ytterligare en plast stripes monteras och påsen klipps mellan de två stripsen. Använd endast original longopac plastpåse. Se avsnitt Tillbehör.

Service

- **Vid rengöring och service av maskinen får den ej var ansluten till någon sugare.**
- Innan den använda maskinen flyttas från arbetsområdet, skall den rensugas eller avtvättas. Dessutom skall sugslangen demonteras.
- All övrig utrustning måste anses förorenat och skall behandlas därefter.
- Om möjligt skall ett avskilt anpassat rum användas.
- Lämplig personlig skyddsutrustning skall användas.
- Alla förorenade delar, som vid skötsel- eller reparationsarbete ej kan rengöras tillfredsställande, måste omhändertas i tätt förslutbara påsar för omhändertagande enligt gällande bestämmelser.
- Om maskinen skall användas för annan användning, är det mycket viktigt att maskinen saneras ordentligt så, att hälsofarligt damm ej sprids vidare.

Tillbehör

Art.nr.	Benämning	Antal/maskin
1376013	Longopac påse (4-pack)	1 st

Övriga tillbehör och reservdelar enligt bifogade sprängskisser.

Garanti

På samtliga föravskiljare med tillbehör gäller 12 månaders fabriksgaranti avseende material- och tillverkningsfel.

Ingrepp i sugaren får ej ske utan tillverkarens godkännande. Garantin omfattar ej fel som uppstått genom normalt slitage, ovarsamhet, felaktig användning eller obehörigt ingrepp.

Vid reklamation skall sugaren eller överenskommen del därav returneras till oss eller vårt ombud för garantiundersökning och för eventuell garantireparation eller utbyte.

Felsökning

Föravskiljaren C1300/C3000/C5500 är konstruerad och anpassad för en krävande miljö och uppgift, men användaren bör dock beakta att aggregaten innehåller precisionstillverkade komponenter som bör skyddas mot hårda slag och stötar. Tätningar, infästningar och anslutningar är omsorgsfullt anpassade och utvalda för operatörens arbetsmiljö. Det är därför naturligtvis av stor vikt att operatör och servicepersonal behandlar aggregatet med insikt och kunskap, detta för att maskinen skall tjäna felfritt för det ändamål den är avsedd för.

Problem

Longopacpåsen
Sugs upp

Orsak

Packning vid luckan
kan vara skadad.
Motorkåpan dåligt
Monterad.
Stoft har fastnat i
i cyklonens lucka.
Packningar defekta.

Åtgärd

Byt packning
Rensa eller byt filter
Justera

Rensa cyclonen.
OBS! Skyddsutrustning!
Byt aktuell packning.

SPARA DENNA INSTRUKTION!

Introduction

Dear Customer,

Thank you for choosing Pullman-Ermator AB as your supplier.

We hope that the model C1300/C3000/C5500 pre-separator will be to your satisfaction and meet your expectations.

Pullman-Ermator AB has been manufacturing professional dust extractors since 1966 and has over the years acquired a genuine technical knowledge in this area.

Please feel free to browse information about our product programme on our web site www.pullman-ermator.se.

Notice!

These instructions are only for pre-separators C1300/C3000/C5500.

Pre-separators C1300/C3000/C5500 can only be used with dry, non-explosive materials.

Pullman-Ermator will not be held responsible if the pre-separator is used for other applications or been used in ways other than those outlined in this instruction manual.

Before using the machine, please safety regulations carefully.

Read the complete instruction manual before using the pre-separator.

All spare parts used for pre-separator types C1300/C3000/C5500 must be those specified by Pullman-Ermator

Unpacking

When unpacking the machine, please check for damage and that the following accessories are included:

- The hose with end fittings

If the of above-mentioned part are missing, please contact your local distributor or our sales representative. Assemble the front wheels by using the bolt, washer and nut that are included in the package.

Safety Instructions

Handling

Warning

- Make sure the assembly area is firm, so the vacuum cleaner does not tip over. Risk of personal and material injury.

-

Warning

- Risk of pinching when handling the toggle fastener.

Warning

- The machine must not be used in environments where explosive gases may be present. Serious risk of explosion.

Service

Warning

- Dust can be spread when cleaning the device that can be dangerous to health. Accordingly, the user should wear protective glasses, protective gloves, and a breathing mask conforming to protection class FFP3

Warning

- Do not puncture the longopac bag. Risk of dust dispersion.

Function

The machine is intended for pre-separating dry, not combustible dust.

The pre-separator must be attached to a vacuum cleaner with right capacity. When the vacuum cleaner is started, the dust-laden air is then sucked through the inlet valve at high speed via the suction hose. The air is slowed down by the cyclone and coarse dust particles are separated out, partly by centrifugal force and partly by gravity. Air and finer particles then lift through the tank and through the hoses attached to the vacuum cleaner.

The separated dust accumulates in the cyclone until the vacuum cleaner is switched off, when it drops through the bottom flap into the plastic bag.

HTC 55C is equipped with an earth cable. Attach this to the vacuum cleaner to avoid static discharges from the pre-separator.

Service

When cleaning and servicing the machine, the machine must be disconnected from the vacuum cleaner.

- Avoid cleaning with high a pressure cleaner. If this is necessary, do not direct at the openings on the machine, especially the opening for the cooling air.
- Before moving the machine from the work area, the machine must be cleaned. Furthermore, the inlet must be locked using the expanding plug attached.
- All other equipment must be regarded as contaminated and be treated thereafter.
- If possible, use a special suitable room.
- Proper personnel protective equipment must be used.
- After service, all parts which are contaminated must be correctly disposed of in plastic bags according to all regulations.
- If the vacuum cleaner has to be used for other purposes, it is extremely important that the vacuum cleaner is cleaned, to avoid the spread of hazardous dust.

Accessories

Part.no.	Description	No/machine
1376013	Longopac (4-pack)	1 pcs

For other spare parts, see the enclosed spare parts list.

Warranty

All Vacuum cleaners and accessories have a 12-month factory warranty for material and manufacturing defects. Do not attempt to repair the suction apparatus without the consent of the manufacturer.

The warranty does not cover defects which are the result of normal wear and tear, negligence, defective use, unauthorised repair or the suction apparatus being connected to the incorrect voltage. In the event of any complaint, the suction apparatus or an agreed part of it must be returned to us or our authorised representative for warranty examination and for any warranty repair or replacement.

Problem solving

The pre-separators C1300/C3000/C5500 are designed and manufactured for a severe environments and tasks, but the user must note that the machine components must be protected from knocks and blows. Sealing connections are carefully chosen for the environment of the operator. Therefore, the machine must be handled with care if it is to work for many years.

Problem	Cause	Procedure
Poor suction	Damage to the hose Top cover loose Dirt in the flap	Change hose Adjust Clean the flap. <i>Use protective equipment</i>
	Sealing defective	Change current seal

KEEP THESE INSTRUCTIONS!

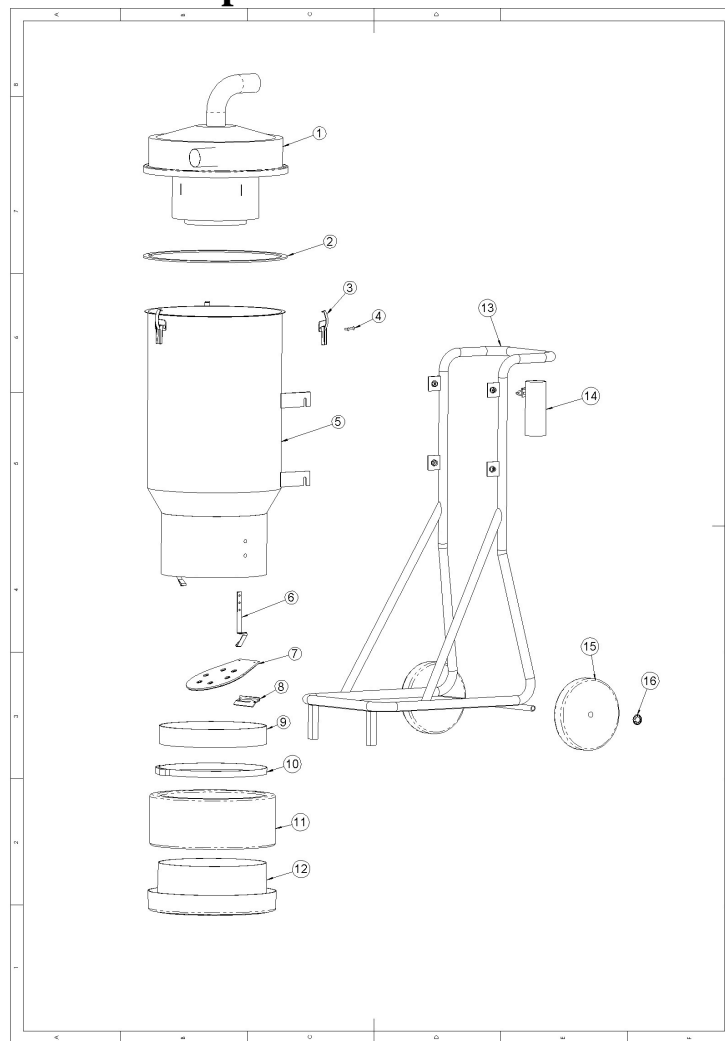
TEKNISKA DATA

TECHNICAL DATA

	C1300	C 3000	C 5500
SUGSLANG Hose	3 m Ø 38 mm	2.5 m x Ø 50 mm	10 m x Ø 76 mm
INLOPPSRÖR Inlet	Ø 38 mm	Ø 50 mm	Ø 76 mm
UPPSAMLINGSSÄCK Plastic bag	Kärl	Longopac	Longopac
DIMENSION LxBxH Dimensions	420x485x840	700x500x1430 mm	580x720x1590-1890 mm
VIKT Weight		22 kg	46 kg

C1300

Sprängskiss C 3000 Exploded view C 3000



Nr	Art. Nr.	Benämning / Description	Antal / Qty
1	1275024	Separatorhus / Pre separator housing	1
2	1351222	Tätning / Sealing	1
3	1341004	Hänken / Clamp	3
4	1359015	Popnit / poprivit	8
5	1322114	Tank / Tank	1
6	200500070	Longopack fjäder / Longopack spring	2
7	200500172	Lock / Flapp	1
8	1341027	Hållare / Bracket	1
9	1351145	Glidskydd / Anti-skid	1
10	1371001	Rem / Belt	1
11	1376013	Longopack / Longopack (4-pack)	1
12	200500110	Longopack hållare / Longopack holder	1
13	1323036	Vagn / Wagon	1
14	1342070	Buntbandshållare / Strip holder	1
15	1343004	Hjul / Wheel	2
16	1342052	Hjul lås / Wheel locker	2

C5500

Pullman-Ermator AB
Industrivägen 10
777 34 Smedjebacken
Tel: +46 (0)240 66 09 60
Fax: +46 (0)240 66 30 60
Email: info@pullman-ermator.se

