



***Pullman  
Ermator***

**BRUKSANVISNING**

Våtsugerren

**W70**

**LES ALLE INSTRUKSJONER FØR  
BRUK**

# Forord

Kjære kunde,  
Takk for at du har valgt Pullman Ermator som din leverandør.

Vi ønsker deg lykke til med din nye W70 våtsuger, og håper den svarer til dine forventninger.

Vi har tilvirket produkter siden 1966 for profesjonell støvhåndtering og har gjennom årene tilegnet oss betydelig kompetanse på dette området. Vi utvider og fornyer stadig vårt produktsortiment med nye kvalitetsmaskiner.

Kontakt oss på Pullman Ermator eller noen av våre forhandlere for informasjon om våre produkter. Du kan også gå inn på [www.pullman-ermator.no](http://www.pullman-ermator.no)

## Viktig!

**Denne instruksjonsboken gjelder kun vannsugeren Pullman Ermator W70.**

**Våtsugeren Pullman Ermator W70 er utviklet for renhold av byggeplass, vannkjølte boremaskiner osv.**

**Om vannsugeren brukes til andre formål eller håndteres på annet vis enn hva denne instruksjonsboken beskriver, fraskriver Pullman Ermator AB seg alt ansvar.**

**Vær spesielt oppmerksom på avsnittet «Sikkerhetsforskrifter».**

**Les instruksjonsboken før vannsugeren Pullman Ermator W70P brukes.**

**De reservedeler som brukes til vannsugeren Pullman Ermator W70P skal være godkjente av Pullman Ermator AB.**

# 1. OPPAKKING

Vær nøye med å kontrollere at alt er med ved oppakking av maskinen. Forpakningen skal, foruten selve maskinen, inneholde følgende:

- Sugelangne inklusive hylser
- Håndrør
- Gulvmunnstykke

Mangler noe av dette må det tas kontakt med forhandleren omgående.

## Sikkerhetsforskrifter

### Håndtering

#### Advarsel

- En el-kabel som har klemskader eller tørr-sprekker kan være farlig å bruke og skal umiddelbart skiftes ut. Fare for personskade.

#### Advarsel

- Maskinen må ikke kobles til et ujordet uttak. Fare for personskade.

#### Advarsel

- Se til at maskinen står stabilt, så den ikke velter. Fare for person- og eiendomsskade.

#### Advarsel

- Fare for klemskade ved håndtering av eksenterlås.

#### Advarsel

- Ikke sug opp varme eller ulmende partikler, maskinen kan ta fyr. Om en brann bryter ut, ta ut stikkontakten og slukk brannen ved hjelp av tilgjengelig brannslukingsutstyr.

#### Advarsel

- Maskinen må ikke brukes i miljøer der eksplosive gasser forekommer. Stor fare for eksplosjon.

#### Advarsel

- Ikke se inn i håndrøret eller slangen om det er blokkert. Stor risiko for øyeskader.

#### Advarsel

- Sugeåpningen må aldri settes mot bar hud. Det høye vakuomet kan forårsake sprenge blodkar.

#### Advarsel

- Innen maskinen løftes, tøm alltid beholderen. Gå aldri under hengende maskin. Risiko for person- og eiendomsskade.

## Service

#### Advarsel

- Dra kontakten ut av vegguttaket ved vedlikeholdsarbeid. Fare for personskade. Monter alle beskyttelsesdeksler over motor og vifte når service er utført

#### Advarsel

- I forbindelse med bytte av filter kan helseskadelig støv spres. Operatøren bør derfor bruke vernebriller, vernehansker, støvmaske i beskyttelsesklasse FFP3. Fare for personskade.

## Drift

Motoren startes ved hjelp bryteren. Støv blir sugd inn gjennom innsuget i høy hastighet via sugeslangen. Luften blir bremsset ned i syklonen og grove partikler blir separert ut, delvis ved hjelp av sentrifugalkraften og delvis ved hjelp av gravitasjon. Luft og finere partikler passerer så fin-filteret hvor separasjon skjer.

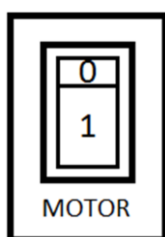
## Bruk

Før bruk må brukeren få opplæring i håndtering av sugeren og støvet.

Med jevne mellomrom bør filteret byttes. Gjerne i forbindelse med avsluttet arbeidsøkt eller når maskinen mister sugekraft. Monter evakueringsslange av egnet type og lengde. Slangens frie ende bør fikseres.

### Bryterstilling:

0: motor av  
1: motor på



### Montere sugeslangen på sugeren.

På tanken finnes et slangeinntak med en slangelås. Løft opp slangelåsen og før inn sugeslangens metall adapter i slangeinntaket. Slipp ned slangelåset i adapterens utfresning. Slangelåset fikserer adapteret i slangeinntaket og løftes når slangen skal fjernes.

### Montere munnstykket på håndrøret.

Gulvmunnstykket har stillbare hjul. Juster innstillingen slik at best mulig sugeffekt oppnås. Justeringen gjøres med rattet som er plassert på munnstykkets bakside. Munnstykkets hjul og gummistrips er utskiftbare. Se til at munnstykket er i god stand.

### Etter bruk

Slå av sugeren med strømbryteren. Ta kontakten ut av el-uttaket. Dra ikke i kabelen! Tøm og gjør ren sugeren og de anvendte tilbehør. Bytt oppsamlingspose om den er fylt eller suget er redusert pga tett pose. Ved kan tanken og tilbehør spyles rene. La aldri vann eller bløtt slam stå igjen i sugeren. Dette kan forårsake dårlig lukt og hygiene.

### Filter bytte

**Risiko for støveksposering – bruk personlig verneutstyr.**

**Helsefarlig støv kan bli spredd ved filterskifte. Brukeren bør bruke vernebriller, hansker, og støvmaske i beskyttelsesklasse FFP3.**

1. Dra kontakten ut av el-uttaket.
2. Løft ut filterholderen med filteret.
3. Løsne vingmutteren og fjern filterlokk og filter.
4. Kontroller pakningen på filterholderen.
5. Monter nytt filter.
6. Rengjør øvrige filterdeler.

### ADVARSEL

**Koble kontakten til et el-uttak med korrekt spenning, se maskinplaten.**

## Service

### ADVARSEL

Ved rengjøring og service av maskinen må maskinen slås av, og kontakten trekkes ut av eluttaket.

- Unngå rengjøring med høytrykkspyler. Om dette er nødvendig, se til at man ikke retter strålen mot maskinens åpninger, spesielt motorens innløp/utløp for kjøleluften.
- Innen den brukte maskinen flyttes fra arbeidsområdet, skal den rensuges eller vaskes.
- All øvrig utrustning må anses forurenset, og skal behandles deretter.
- Om mulig skal et eget tilpasset rom brukes.
- Egnert personlig verneutstyr skal brukes.
- Alle forurensete deler, som ved vedlikeholds- eller reparasjonsarbeid, som ikke kan rengjøres tilfredsstillende, må håndteres i overenskomst med gjeldende bestemmelser.
- Om maskinen skal brukes til andre gjøremål, er det meget viktig at maskinen saneres skikkelig så helsefarlig støv ikke spres videre.

## Tilbehør

Følgende er forbruksartikler og bør byttes jevnlig:

Art.nr	Benevning	Antall/maskin
1337019	400-2C C-filter	1 stk

Øvrig tilbehør og reservedeler i følge vedlagt sprengeskisse.

## Garanti

På samtlige Pullman Ermator støvsugere med tilbehør gjelder 12 måneders fabrikkgaranti i forhold til material/produksjonsfeil. Med maskinen følger en garantiseddell som etter returnering til Pullman Ermator øker garantien til 36 måneder.

Inngrep i maskinen er ikke tillatt uten produsentens samtykke. Garantien omfatter ikke feil som har oppstått på grunn av normal slitasje, uforsiktighet, feilaktig bruk, uautorisert inngrep eller at støvsugeren kobles til feilaktig spenning. Ved reklamasjon skal maskinen eller avtalt del derav returneres til oss eller vårt ombud for garantiundersøkelse og for eventuell garantireparasjon eller utskifting

## Feilsøking

W70 er konstruert og tilpasset for et krevende miljø og oppgaver, men brukeren bør ta hensyn til at aggregatet inneholder presisjonstilvirkede komponenter som bør beskyttes mot harde slag og støt. Filter, tetninger, innfestinger og tilkoblinger er omsorgsfullt tilpasset og utvalgt for operatørens arbeidsmiljø. Det er derfor naturligvis av stor betydning at operatør og servicepersonell behandler aggregatet med innsikt og kunnskap, det for at maskinen skal fungere feilfritt til det formål den er konstruert for.

<b>Problem</b>	<b>Årsak</b>	<b>Løsning</b>
Motoren går ikke	Ikke tilkoblet strøm	Koble til strøm
	Kabelbrudd	Bytt kabel
	Defekt strømbryter	Bytt strømbryter
Motoren stopper direkte etter start.	Feil sikring	Monter riktig sikring
Motoren går, men suger ikke	Sugeslange ikke tilkoblet	Koble til slange
	Tett slange	Rens slangen
Motoren går, men suger dårlig	Hull på sugeslange	Bytt slange
	Tett filter	Rens eller bytt filter
	Sugeenhet dårlig montert	Juster
	Støv/Slam sitter fast i inntak/ slange	Rens inntak og slange
	Pakninger er defekte	Bytt aktuell pakning
Maskinen blåser ut støv	Filteret har løsnet eller gått i stykker	Kontroller og bytt ved behov
Vann renner over	Flottøren sitter fast.	Gjør rent
Unormal motorlyd		Bestill service

**TA VARE PÅ DENNE INSTRUKSJONS-  
BOKEN!**

# TEKNISKE DATA

## W70

SPENNING	230 Vac, 1-fas
EFFEKT	1300 W
MAKS LUFTGJENNOMSTRØMNING	200 m <sup>3</sup> /h
MAKS VACUUM	22 kPa
SLANGE	Ø 38-50mm
INNLØP	Ø 50mm
FINFILTER	Filteroverflate 0.6m <sup>2</sup> 99.5%
LYDNIVÅ	75 dB(A)
OPPSAMLINGSPOSE	Fler-sjikts pose (580x780mm)
DIMENSJONER LxBxH	600x570x1250mm
VEKT	28 kg

**FÖRSÄKRAN OM ÖVERENSSTÄMMELSE  
DECLARATION OF CONFORMITY  
DECLARATION DE CONFORMITÉ  
ERKLÄRUNG DER ÜBERSTIMMUNG  
SAMSVARSERKLÆRING**

**Pullman Ermator AB  
Industrivägen 10  
S-777 34 SMEDJEBACKEN**

*Försäkrar under eget ansvar att maskinen  
Declare under our sole responsibility that the machine  
Certifie sous sa propre responsabilité que le produit ciaprès  
Versichern auf eigener verantwortung, dass das Produkt  
Forsikrer under eget ansvar at maskinen*

**W70**

**Nr./No: 100055 0001-xxxx**

**Tillv.år/Manufact.year/Baujahr: 2010-**

*som omfattas av denna försäkring är i överensstämmelse med standarder:  
included in this declaration, follows the provisions of the:  
est conforme aux aux normes suivantes:  
den folgenden Normen entspricht:  
er i overensstemmelse med standarder:*

**SS-EN 292-1, SS-EN 60 204-1 (1993.11.30)  
SS-EN 55011:1989  
SS-EN 50082-1  
SS-EN 60335-1, SS-EN 60335-2-69 & A1**

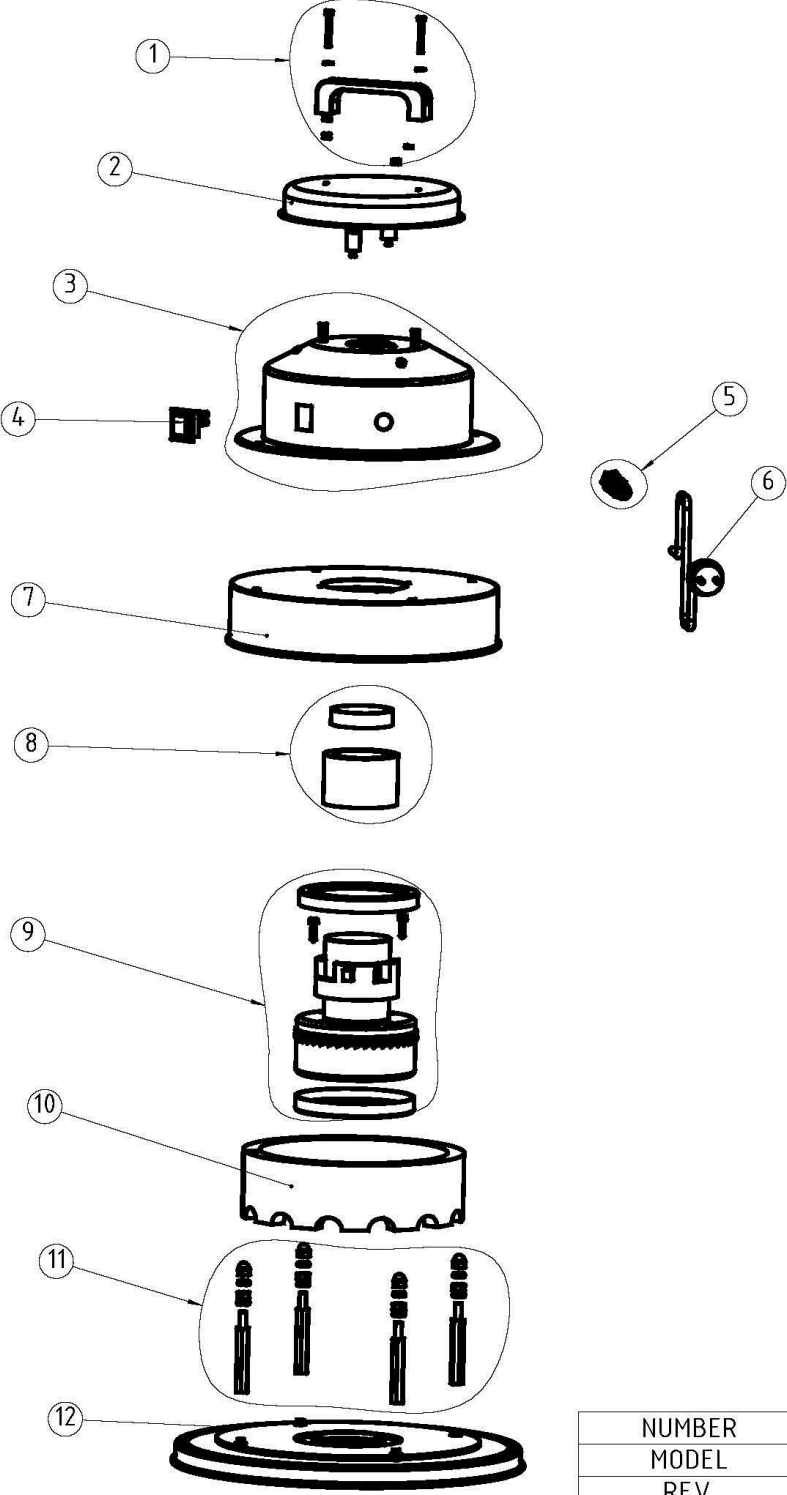
*enligt villkoren i/according to/selon/aut/i henhold til vilkårene i*  
**Machine Directive 98/37/EEG  
Low Voltage Directive 73/23/EEG  
EMC Directive 89/336/EEG**

SMEDJEBACKEN 2006.01.01

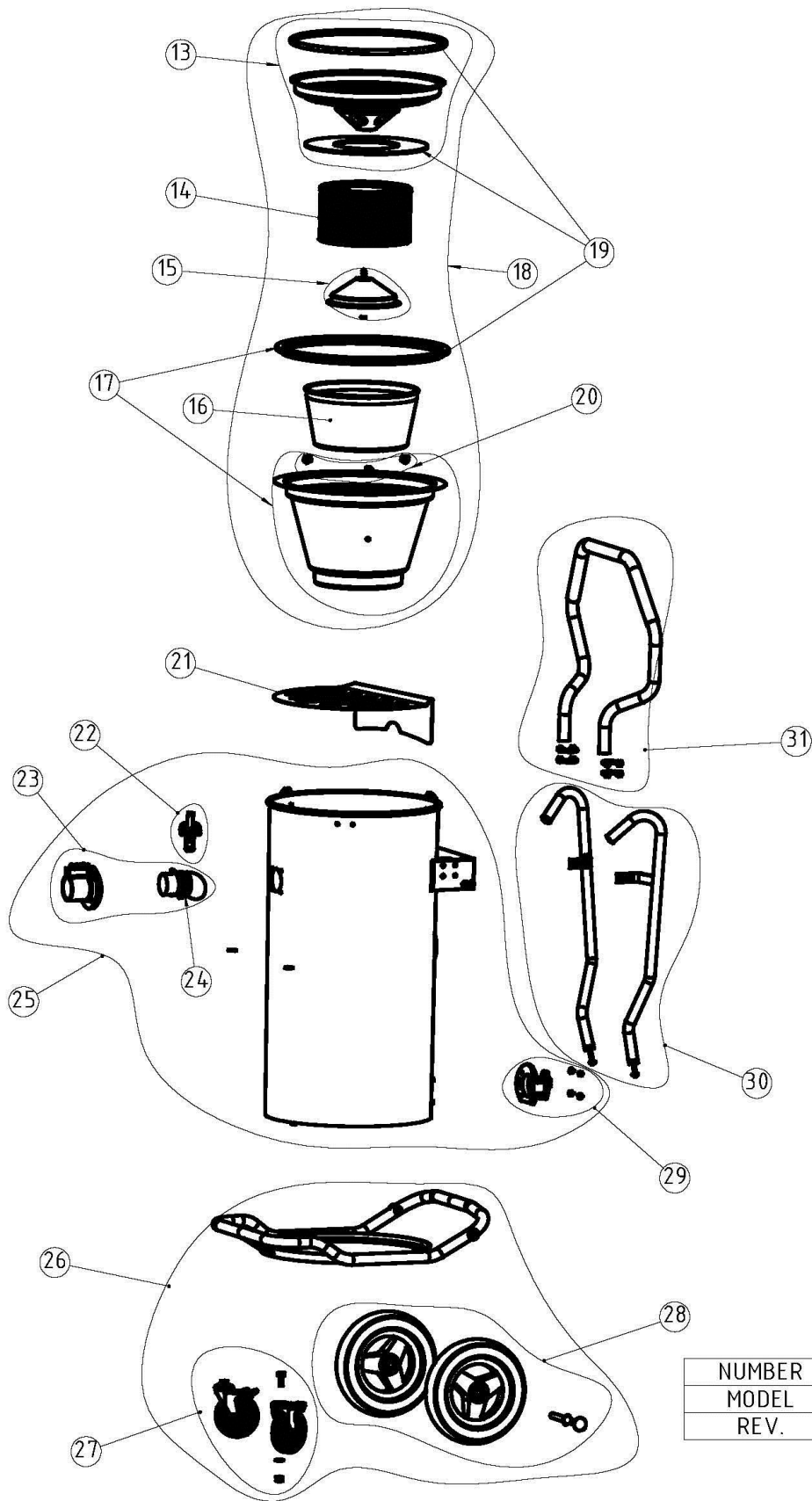
**Torbjörn Bengtsson**  
VD  
General Manager



# W70



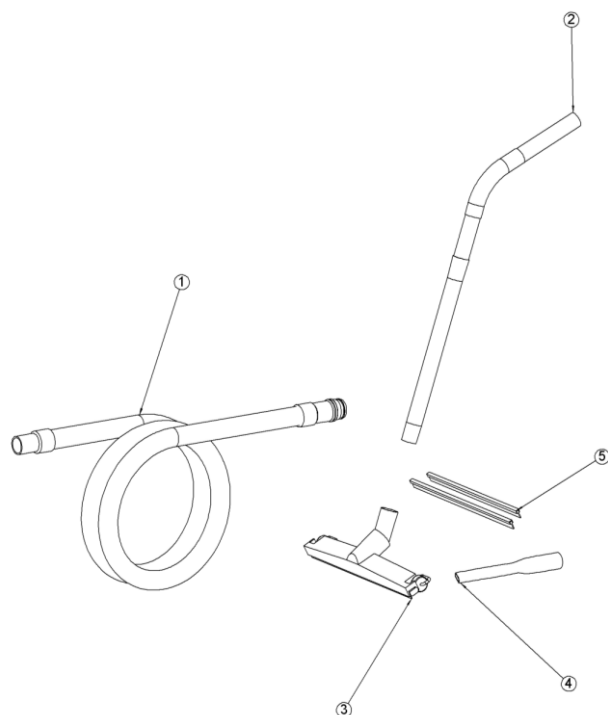
NUMBER	201000055
MODEL	W70
REV.	A-02



NUMBER	20100055
MODEL	W70
REV.	A-02

<b>POS.</b>	<b>ANTALL</b>	<b>ART.NR</b>	<b>BESKRIVELSE</b>
1	1	200700318	HÅNDTAK KIT
2	1	200700319	TOPPLOKK, KOMPLETT
3	1	201100784	MOTORHUS, KOMPLETT (ex. W70)
4	1	201100151	BRYTER
5	1	201000141	KABEL INNTAK (PG11)
6	1	201100132	EL-KABEL
7	1	200700314	MELLOMHUS,KOMPLETT
8	1	200700313	PAKNING, SETT
9	1	200700312	MOTOR KOMPLET
10	1	1351157	STØY DEMPING
11	1	200700311	SKIVE, SETT
12	1	200700310	BUNNPLATE, KOMPLETT
13	1	201100785	TOPPDEKSEL FILTER KOMPLETT
14	1	1337019	FILTER
15	1	201100786	FILTERLØKK, SETT
16	1	201100787	FLOTTØR, SETT
17	1	200700305	AVSKILLERBEHOLDER
18	1	1220005	KOMBIFILTER KOMPLETT
19	1	200700306	PAKNINGER, SETT
20	1	201100788	PLAST PLUGGER SETT
21	1	201100789	POSE GITTER(eks.W 70)
22	3	200600799	HOLDER, SETT
23	1	1344002	TANK INNTAK, KOMPLETT
24	1	1344012	VINKELRØR
25	1	201100790	TANK, KOMPLETT (eks.W70)
26	1	201100791	VOGN KOMPLETT (eks.W70P)
27	1	200800152	FRONTHJUL SETT
28	1	200800151	BAKHJUL,SETT
29	1	201100792	UTLØPSVENTIL, SETT
30	1	200800147	BESKYTTELSESBOYLE, SETT
31	1	200800148	HÅNDTAK, KOMPLETT

# TILBEHØR W70



Pos.	Antall	Art.nr	Beskrivelse
1	1	1225076	Sugeslange 51 mm x 3 m svart
2	1	6324034	Håndrørsats, svart
3	1	1326086	Gulvmunnstykke 38mm x 450mm
4	1	1336035	Fugemunnstykke
5	1	1340004	Gummistrips (L=400/445mm)







**Pullman-Ermator AB**  
**Industrivägen 10**  
**777 34 Smedjebacken**  
**Tel: +46 (0)240 66 09 60**  
**Fax: +46 (0)240 66 30 60**  
**Email: [info@pullman-ermator.se](mailto:info@pullman-ermator.se)**

